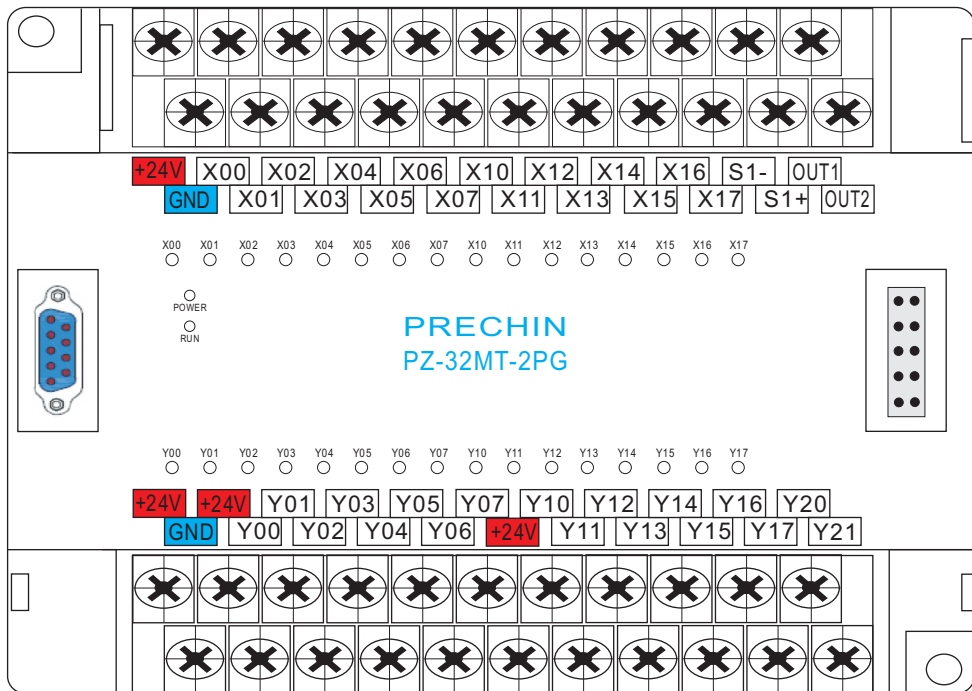


普中PLC 32MT

[Http://www.prechin.cn](http://www.prechin.cn)

普中PLC

使用手册



深圳普中科技有限公司

安全注意事项



1. 当外部电源发生异常，或者控制系统发生故障时，为使整个系统安全工作，请务必在控制系统的外部设置安全电路。
2. 控制系统不能检测的输入输出等异常情况发生时，则不能控制输出，为使机器能安全运转，对于与重大事故相关的输出信号，请设计外部安全电路或保护装置。



1. 在安装前，敬请仔细参阅本使用说明书。
2. 切勿擅自拆开控制器机箱。
3. 如有疑问，请拨打本公司售后服务电话。

测试操作时的注意事项



1. 应在熟读手册，充分理解了操作方法的基础上进行测试操作，位元件ON/OFF, 字软元件的当前更改值，定时器、计数器的设定值/当前值更改。
2. 此外，对于系统中执行重要动作的软元件绝对不要在测试过程中更改其数据。
3. 误输出，误动作可以发生事故。

声 明

使用本系统前请仔细阅读说明书，本公司只对本系统自身存在的问题负有保修和维护责任，对因操作不当、擅自维修，及由自然灾害伴随引发的故障，不在保修范围内。

由于产品精益求精，当内容规格有所修正时，将不另行通知本说明书的内容仅供参考，对于其内容可能存在不同理解，如因误用本说明所造成的任何损失，本公司概无须负责。说明中所示图形为一般概括性的抽象与实物可能会有些出入或误差，但其所示功能是相符的。本公司依著作权法，享有及保留一切著作之专属权力，未经本公司书面同意，不得对本说明书进行增删、改编翻印或仿制。

目 录

第一章 简介 -----	2
1.产品特点-----	2
2.技术指标-----	3
3.PZ系列软元件分配表-----	4
第二章 特殊参数及实物图 -----	5
第三章 安装说明 -----	6
1.注意事项；2.电缆规格；3.上电前检查-----	6
4.开关量输入特性；5.输入端口中断功能-----	7
6.开关量输出特性；7.输入输出状态指示-----	8
8.系统接线图-----	9
9.主机尺寸安装孔位图-----	10
第四章 特殊应用 -----	11
1.高速编码器的应用-----	11
2. S1+,S1-,OUT1,OUT2端口的三种功能应用及接线-----	12
(1) 称重传感器的应用-----	12
(2) 485端口接线-----	12
(3) PT100的应用及接线-----	13
3.高速脉冲输出应用-----	14
4.通讯与组网-----	15
5.编程通讯口说明-----	16
6.CAN_BUS组网接线-----	17
附录 -----	18

第一章 简介

1.1. 产品特点

- PZ-32MT-2PG 是完全自主研发的国产精品，具有可靠性高、抗干扰能力强、价格低廉等特点
- 器件采用先进 SMT（表面贴装）生产工艺，结构美观大方
- 在线编程功能，设置、调试、监控方便
- 具有完善的密钥功能
- 用户程序只能下载，不能上载，100% 保证用户程序不被解密，保护工程师的劳动成果
- 所有I/O全部采用 DCDC + 光电隔离，抗干扰能力强
- 内置实时时钟，可编设多段定时运行及开、关机功能
- 大功率晶体型输出，针对继电器在驱动各种电感性负载(如电磁阀)时，由于自身没有浪涌吸收装置而经常烧坏触点而开发的。控制电压DC24V 每路额定电流： 6A(长时间)/12A(瞬间)，带浪涌吸收保护电路，非常适合控制各种电感性负载，如电磁阀。由于晶体管是无触点开关，能够频繁开关不影响使用寿命。
- 一体化紧凑型设计，长×宽×高为 130*110*61
- 容易安装，使用 DIN 导轨或便利的固定孔安装

2. 技术指标

- 工作电源为DC24V
- 单机控制规模32MT+2PG
- 32路I/O输入输出，其中16点输入，16点输出(大功率型晶体管DC24V/6A)
- 内置2路10KHZ带加减速高速脉冲输出, 选配可达到60K
- 内置1组正交编码器A. B相计数, 最高频率10K (X00-X01标配) 150K (选配)
- 2路外部高速中断输入 (X00-X01选配)
- 本机采用高性能进口工业级 ARM 芯片设计，可适应高电磁干扰的工业环境
- 高速运算，基本指令每步0.01uS
- 通信接口：RS232C
- 1路485功能 (选配)
- 高速CAN总线：CAN2.0A、CAN2.0B (选配)
- 1路24位AD称重功能，可以直接连接传感器 (选配)
- 有扩展接口，可以方便地连接模拟量输入输出、I/O等扩展模块，最多可支持512路I/O输入输出
- 程序空间为 256 K 步, 不用电池记忆, 无需维护
- 内部继电器 M 5200点
- 状态继电器 S 200点
- 定时器 T 400点，其中 T0~T234 为100ms, T235~T399 为10ms
- 计数器 C 200点
- 数据寄存器 D 5200点
- 变址寄存器 16位2个
- 程序位置指针128个
- 处理器 ARM Cortex-M3 32位
- 编程语言采用梯形图
- 支持高级语言(C, C++)混合，高速表达式运算
- 采用循环扫描工作方式

3. PZ系列软元件编号分配表

任何未加定义或说明的 M 或 S 或 D 类型的设备均不能由用户程序设置, 而由 PLC 系统保留。此外, 在基本单元上连接输入、输出扩展设备和特殊扩展设备时, 输入、输出继电器的编号, 请注意查看操作手册。

输入、输出的编号为八进制数, 其它存储器的编号均为十进制数, 没有与外设实连的I/O可作为快速内部继电器使用。具体编程指令和其它特殊寄存器, 请参考编程软件上的帮助文档。

符号	名称	范 围				点 数			
		20点	32点	36点	40点	20点	32点	36点	40点
X	输入	X00--X07 X10--X13	X00--X07 X10--X17	X00--X07 X10--X17 X20--X23	X00--X07 X10--X17 X20--X25	12点	16点	20点	22点
Y	输出	Y00--Y07	Y00--Y07 Y10--Y17	Y00--Y07 Y10--Y17	Y00--Y07 Y10--Y17 Y20--Y21	8点	16点	16点	18点
M	内部继电器	M0--M5119				5120			
		M2000--M2299				300			
S	流程	S0--S199				200			
T	定时器	T000--T234:100ms (0.1秒235)				400			
		T235--T399:10ms (0.01秒165)							
C	计数器	C0--C199:16位顺计数器				200			
D	数据寄存器	D0--D5119				5120			
		D0--D99 EEPROM保存由PLC面板更改数据				100			
		D500--D1299 标准【保存由上位机修改的数据】				800			
		D50--D52/D50--D85 电池实时保存寄存器				PZ-32MT (03)点 PZ-36/40MT (36)点			
		M2000--M2599				600			

第二章 特殊参数及实物图

1. PZ-32MT-2PG实物图



5. 特殊寄存器列表

代号	D90	系统RTC. 时分
代号	D91	系统RTC. 月日
代号	D92	系统RTC. 年
代号	D93	数码管. 显示值
代号	D94	数码管. 小数点位置 (0-3)
代号	D95	蜂鸣器控制 (0-不用 1-按键音 2-报警 3-按键音+报警)
代号	D96	系统密码设置(≠0时则由D97分配系统区域)
代号	D97	系统起始 ID (<=D2098)
代号	D98	DA1模拟输出增益微调(20-120)%
代号	D99	DA2模拟输出增益微调(20-120)%
代号	D100	DA3模拟输出增益微调(20-120)%
代号	D2096	系统进入设定状态 (0=退出, 1=设定)
代号	D2097	当前修改的ID号
代号	D2098	数码管可修改寄存器的范围
代号	D2099	蜂鸣器报警标志(0=OFF, !=0-NO)

第三章 安装说明

1 注意事项

控制器内部电路板涂有进口绝缘漆，可防潮、防静电、防短路、防腐蚀，具有很高的抗干扰性，可编程控制器设计适用于安全环境II标准、污染等级2的就用场合，因此，建议安装环境无灰尘、油烟、导电性尘埃、腐蚀性气体或可燃性气体等，不可暴露于高温、结露、风雨的环境。

常用的方法是将可编程控制器及之配合使用的开关、接触器设备安装于专用的电气柜之内部，并保持合适的空气自然对流，若工作环境温度偏高，或附近有发热设备，电气柜的顶部或侧面需有强制空气对流装制，以保证设备不致于过热。

在进行螺丝孔加工接线时，不要使金属屑和电线头掉入PLC通风孔内，这样有可能引起火灾、故障、误操作。可编程控制器安装结束后，请清除通风面上的异物，包括防尘纸等包装物品，否则可能导致运行时散热不畅，引起火灾、故障、误操作。

避免带电状态进行接线、插拔电缆接头，这样容易导致电击，或导致电路损坏，安装接线必须牢固可靠，接触不良可能导致误动作。

2 电缆规格

在进行PLC应用的配线时，建议使用多股铜导线，并预制绝缘端头，这样可保证接线质量。推荐选用导线的截面积和型号如下表：

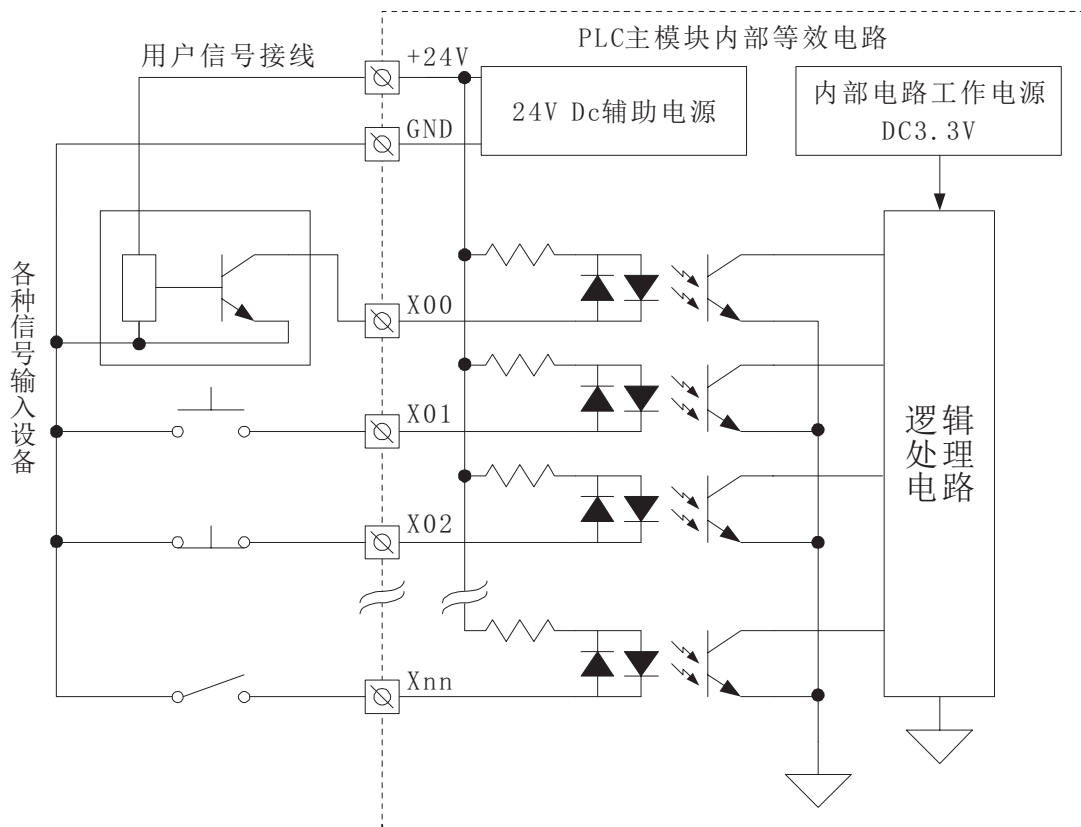
线缆名称	导线截面要求	推荐导线型号	配合使用的接线端子及热缩管
交流电源线 (L、N)	1.0~2.0mm ²	AWG12, 18	H1.5/14 预绝缘管状端头，或线头烫锡处理
接地线 (⊕)	2.0mm ²	AWG12	H2.0/14 预绝缘管状端头，或线头烫锡处理
输入信号线 (X)	0.8~1.0mm ²	AWG18, 20	UT1-3 或 OT1-3 冷压端头，Φ3 或 Φ4 热缩管
输出信号线 (Y)	0.8~1.0mm ²	AWG18, 20	UT1-3 或 OT1-3 冷压端头，Φ3 或 Φ4 热缩管

3 上电前检查

1. 检查电源输入线的电压等级是否与 PLC 型号的额定输入相一致。
2. 检查并确认用户信号输入线路连接在PLC输入接线端子上，信号特性符合输入端口的电气技术规范。
3. 检查并确认输出端口，避免短路，损坏设备。
4. 认真检查地线的接法和线的规格，与规格要求相符。
5. 确保无异物掉入PLC内部，壳体散热通道畅通。
6. 若需使用上位机或人机界面 (HMI)，需将通讯信号电缆连接准确。

4 开关量输入特性

PLC输入端内部连接有用户开关状态检测电源(24VDC)，用户只需接入干接点开关信号即可。若要连接有源晶体管传感器的输出信号，需按集电极开路输出方式进行连接。即漏型输入方式，可以连接NPN型传感器。漏型输入方式的内部等效电路及外部接线方式如图所示。



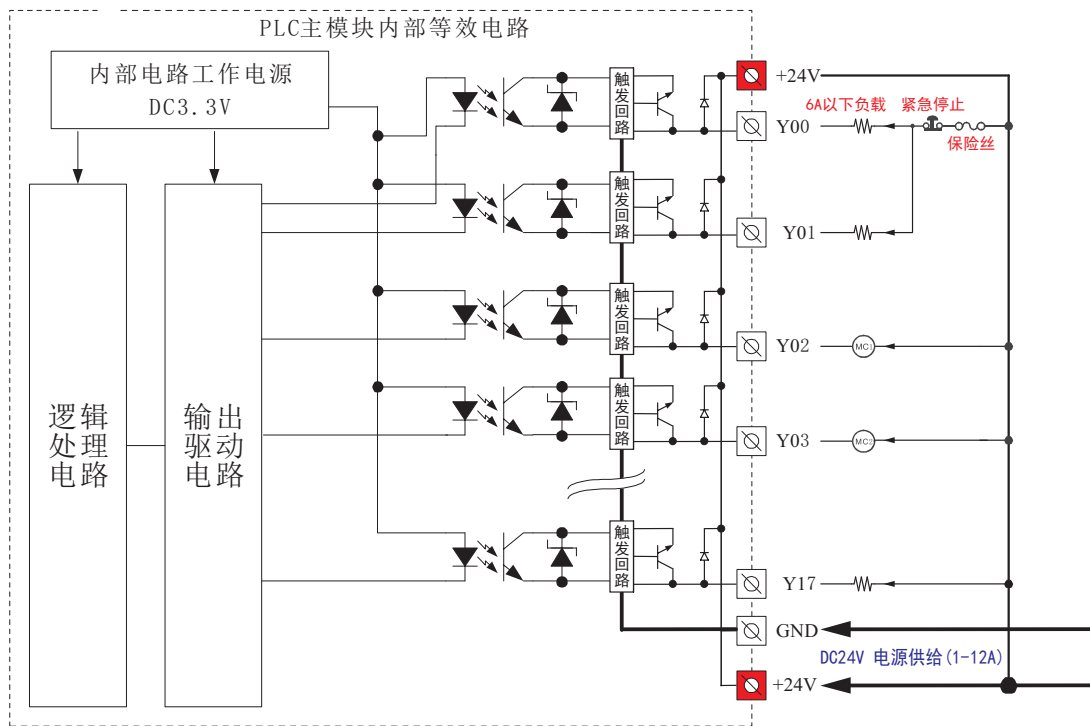
5 输入端口中断功能

在需要对输入信号作出立即响应的应用系统中，可采用中断方式进行信号处理。X00~X01输入端的上升沿和下降沿各对应一个中断，对应于2个外部中断源。若将输入端作为中断方式处理，编程时需使能相应的中断控制标志，并编制好相应的中断用户程序。在使用时需要注意以下几点：

- 当作为高速计数输入或中断输入时，建议相应输入端口的线缆采用双绞屏蔽线，并将屏蔽层接地（同端子连接或连接信号地），以提高抗扰性；
- 当使用了该类计数器后，这些端子不能再作为其他计数器的输入用，也不能作为普通输入方式使用；

6 开关量输出特性

大功率晶体管输出，针对继电器在驱动各种电感性负载(如电磁阀)时，由于自身没有浪涌吸收装置而经常烧坏触点而开发的。控制电压DC24V，每路额定电流：6A（长时间）/12A（瞬间），**带浪涌吸收保护电路**，非常适合控制各种电感性负载，如电磁阀。由于晶体管是无触点开关，能够频繁开关不影响使用寿命。



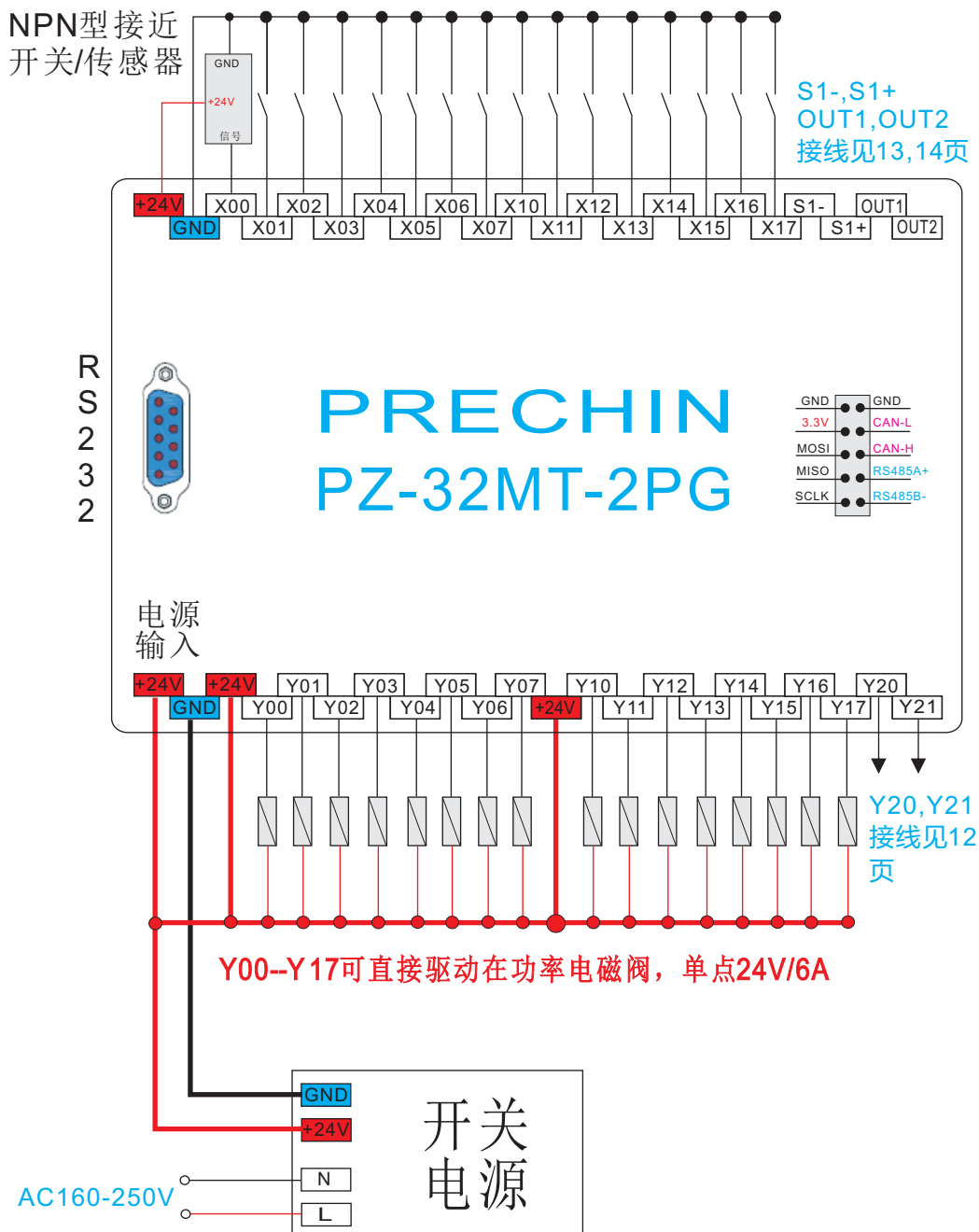
晶体管输出级只能用于直流24V/12V(定制)负载回路，晶体管输出端口须遵守允许最大电流限制，以保证输出端口的发热限制在允许范围；**若有多个晶体管端口输出电流大于2A**，则应均匀分布于输出端口，不宜安排在相邻的输出端口，利于散热。建议同时为0n（导通）状态的输出点数不要长时间超过总输出点数的60%。

7 输入/输出状态指示

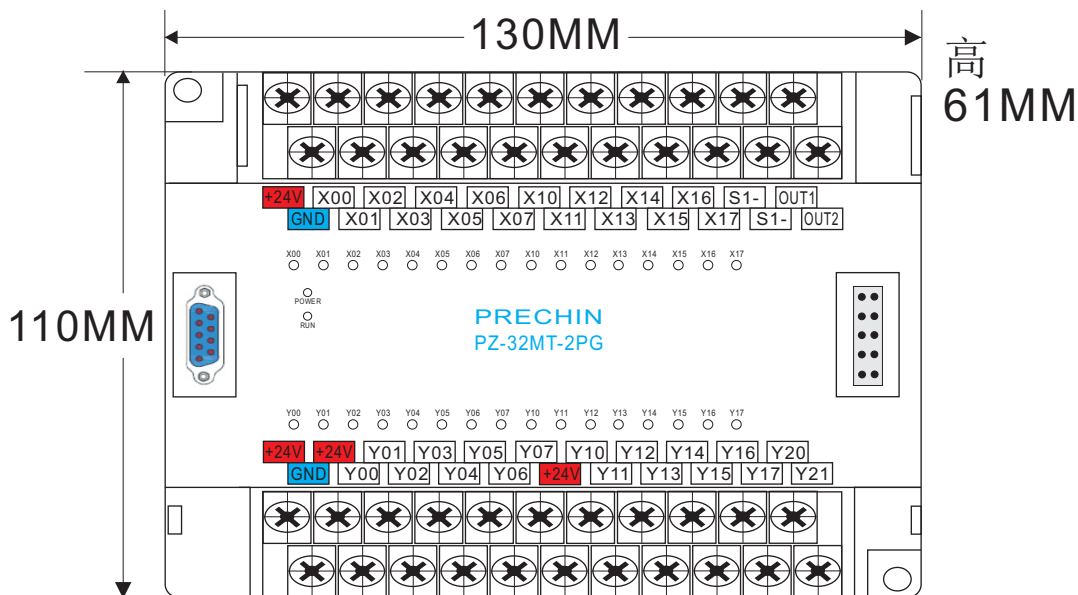
开关量输入/输出端子状态可通过状态指示灯指示。当输入端口闭合（ON状态）时，输入状态指示灯点亮，否则指示灯熄灭。控制输出端口的状态由输出状态LED指示，当输出端口为闭合（ON）状态，即Y_n与GND之间呈接通状态时，指示灯点亮；否则指示灯熄灭。

8. 系统接线图(供参考)

输入端子和GND端子之间用无电压接点或NPN开路集电极晶体管连接，有信号输入时，对应输入LED亮灯，表示该路有信号输入。



9. 主机外形尺寸及安装孔位图



◆DIN 铝轨之安装方法

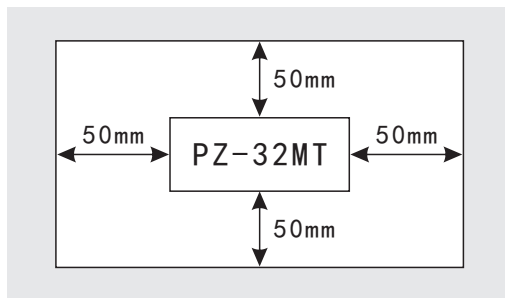
适合 35mm 之DIN铝轨。主机欲挂于铝轨时，先将PLC下方的固定塑料片压入，再将PLC由上方挂上再往下压即可。欲取下 PLC 时，PLC 底部下的固定塑料片，以起子插入凹槽，向上撑开即可，该固定机构塑料片为保持型，当所有的固定片撑开后，再将 PLC 往上外方取出。

◆直接锁螺丝方式

请依产品外型尺寸并使用M4 螺丝。

◆安装空间

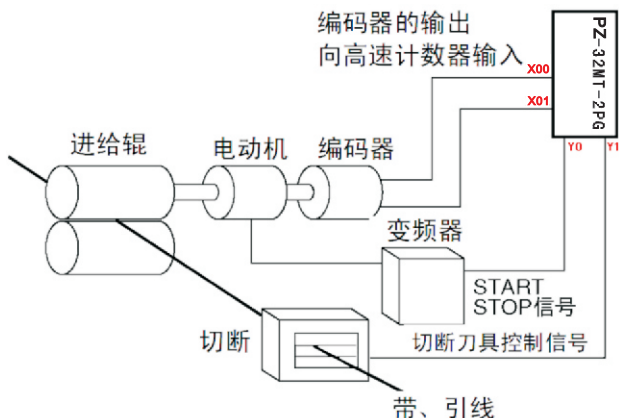
PLC在安装时，请装配于封闭式的控制箱内，其周围应保持一定的空间，(如下图所示)，以确保PLC散热功能正常。



第四章 特殊应用

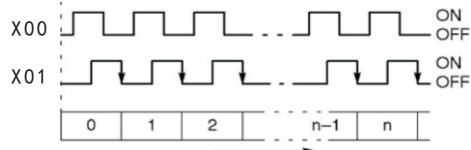
1. 高速编码器应用(10KHz)

功能是对来自传感器、编码器等外部的输入进行计数,其值达到目标值时,将任意的输出设置为 ON/OFF。

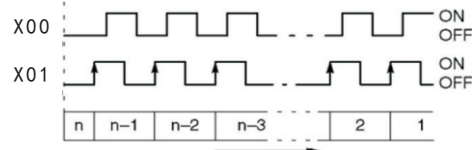


■ 高速编码器输入模式和计数

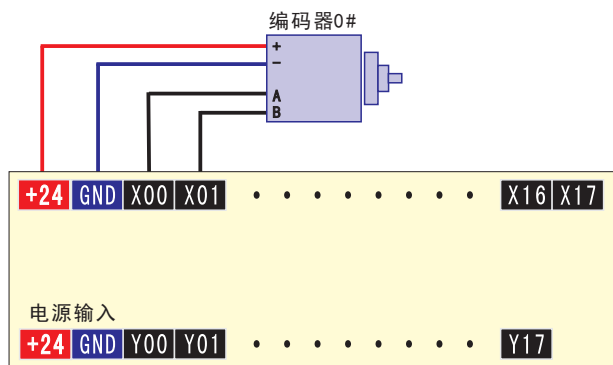
相位差模式, 加法输入: CW



相位差模式, 减法输入: CCW



■ 高速编码器输入接线图



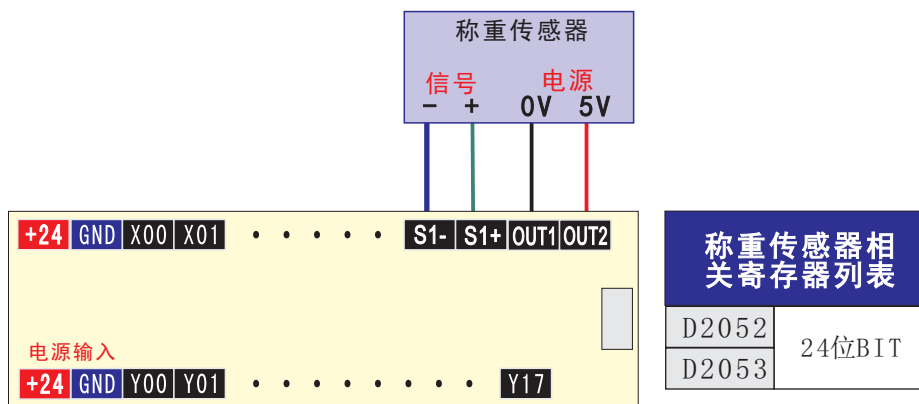
编码器相关寄存器列表

计数范围: 0~4294967295

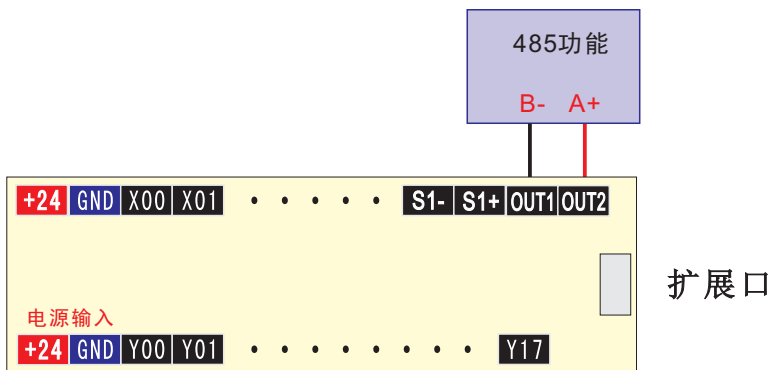
D2300	编码器0的增量值 (32bit数据格式)
D2302	
M2070	编码器 0 的增量值归零 (使用上升沿脉冲控制)
M2071	

2. S1+,S1-,OUT1,OUT2端口的三种功能应用及接线(选配)

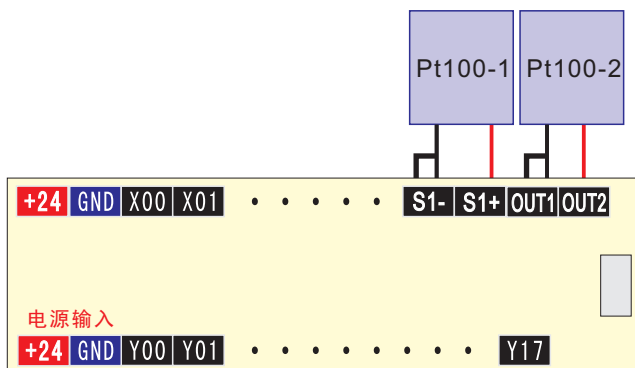
(1) . 称重传感器(屏蔽线接S1-)



(2) . 选配485功能时,此端口与扩展口的485的A+, B-相通,

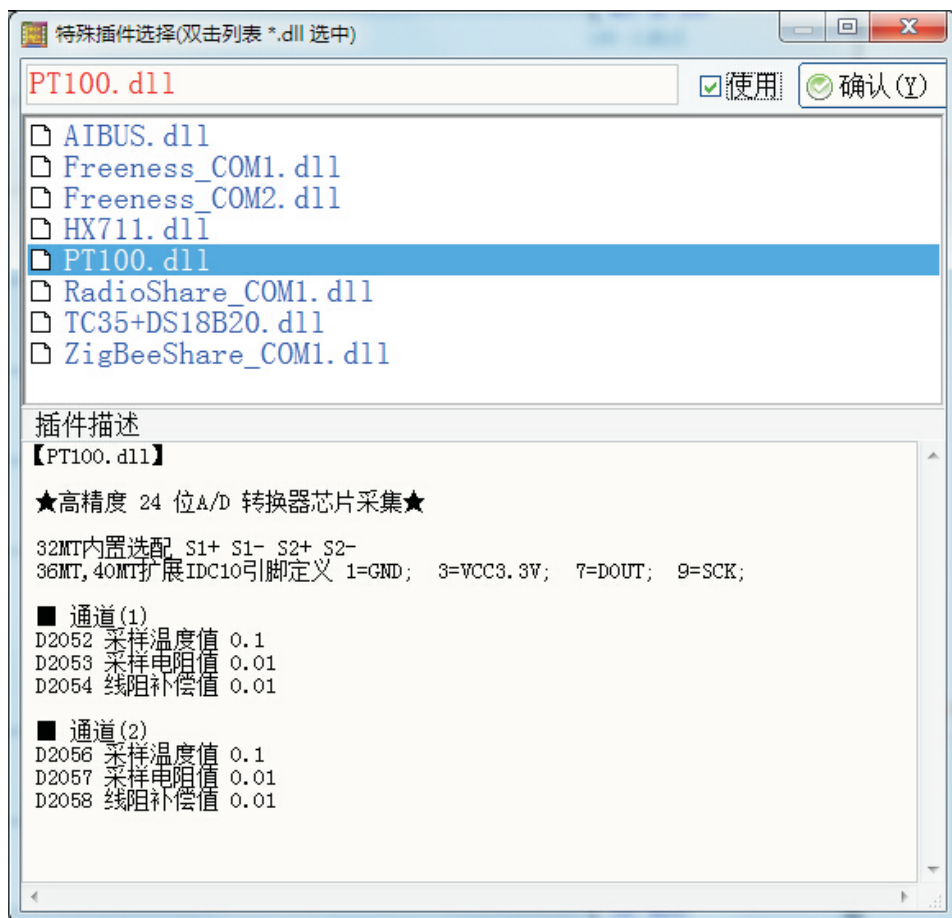


(3) . 选配温度PT100功能) (有两条线是相通的可接在一起)



通道	寄存器	描述
通道 (1)	D2052	采样温度值 0.1
	D2053	采样电阻值 0.01
	D2054	线性补偿值 0.01
通道 (2)	D2056	采样温度值 0.1
	D2057	采样电阻值 0.01
	D2058	线性补偿值 0.01

备注：使用PT100功能时，PLC软件左边菜单主程序 里面的 Plug，要选择Pt100功能选用才起作用，如下图：

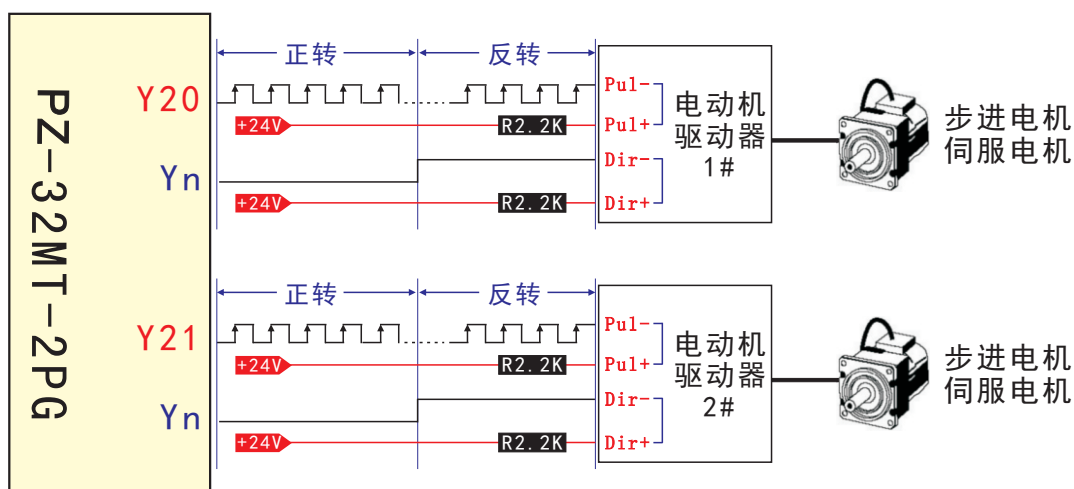


3. 高速脉冲输出应用(100KHz 选配)

高速脉冲输出功能是通过与市售的电动机驱动器进行组合使用，实现定位控制。利用 PLSR、PLSF 指令可进行带加减速的运动定位控制。程序指令 PLSR, PLSF 在使用过程中，用通道号 K0, K1 表示 Y20, Y21。

PZ-32MT 内建之高速脉波输出单机最大可作 2 轴直线补间之 NC 伺服或步进马达控制。加上各轴细致之加 / 减速功能，可轻易完成多段变化且平顺、精准之直线路径或定位控制，若配合内建之高速计数器可作闭回路控制，对诸如组件磨损、老化、不良等作检知及相对之补偿，以获得更精准之控制，将使您的精密定位控制得以轻易地完成。

■ 高速脉冲输出接线图 (Y_n表示为Y00-Y17任意输出端口)

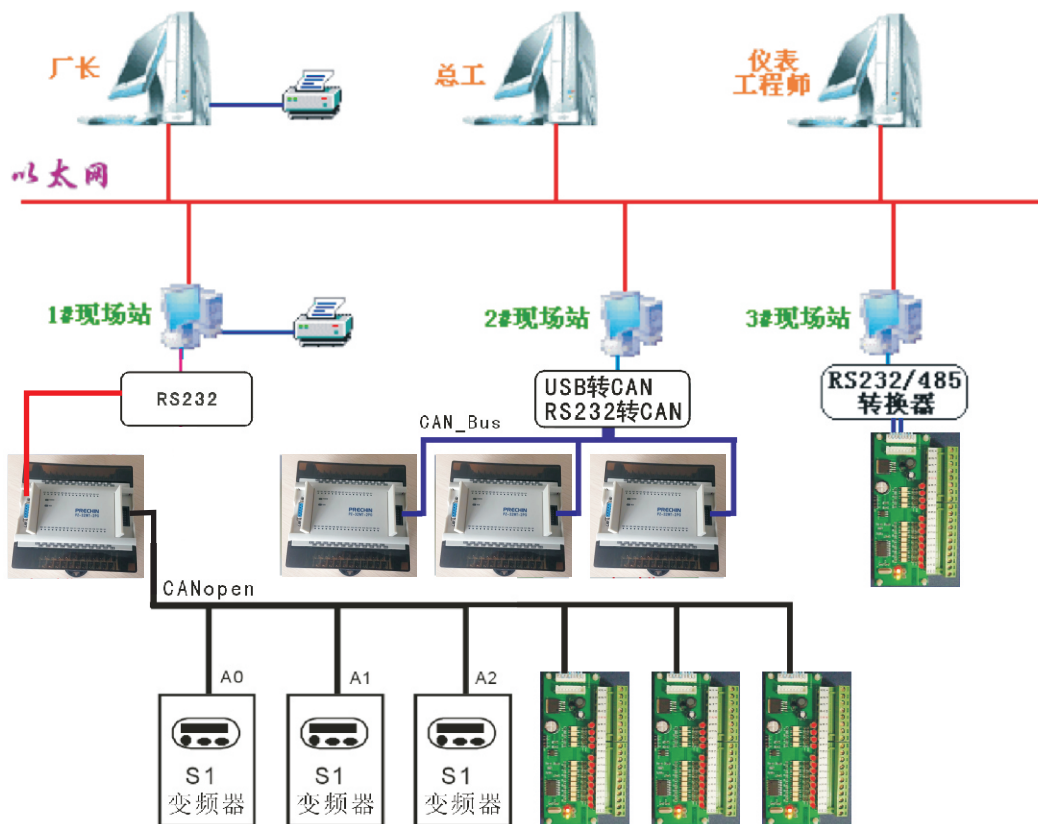


4. 通讯与组网

PZ-32MT系列PLC主模块提供了3个串行异步通讯端口，分别为COM1, COM2和COM3，能讯口特性如下表所示。

端口	插座型式	信号电平	提供协议	用途	支持的波特率
COM1	DB9	RS232C	MODBUS 从站	用户编程，调试，监控等 可与 HMI、文本显示器、 组态软件相连工作；也可 组网作为从站设备	9600BPS 19200BPS 38400BPS 57600BPS 115200BPS
			PZBUS 协议		
COM2	IDC10	RS485	MODBUS 主站	可组网作为主站， 控制其他设备	4800BPS 9600BPS 19200BPS 38400BPS 57600BPS
			MODBUS从站	可组网作为从站设备； 可与HMI 相连工作	
			PZBUS 协议	与网络其它PLC间实现部分 元件的数据互访	
COM3	IDC10	CAN2.0B	PZBUS 协议	与网络其它PLC间实现部分 元件的数据互访	10K 125K 20K 250K 50K 500K 100K 1000K
			CAN OPEN	可组网作为主从站设备； 可与任何CAN设备相连工作	

与本公司 GIDCS For NET 组态运行软件组网



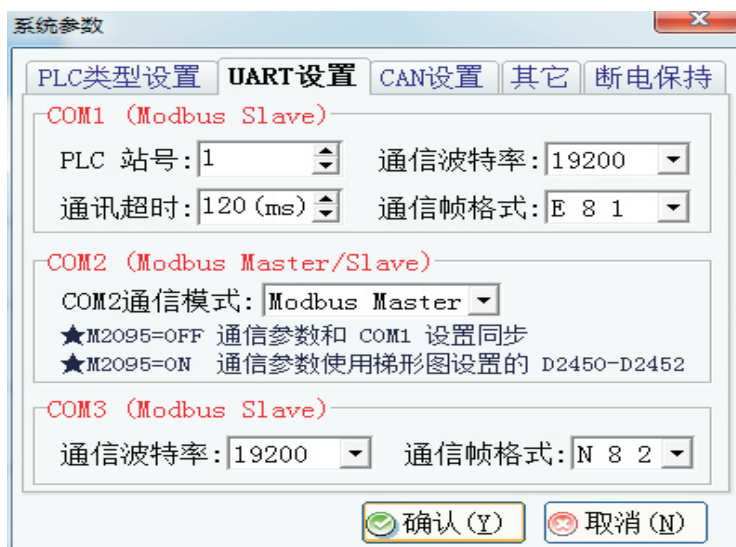
5. 编程、通信接口DB9 (RS232C)

RS232C 通信口用于PLC编程监控端口，适合与具有 MODBUS RTU 通讯功能的上位机各种通信软件通信，如：各种组态软件、OPC服务器；也可以和各种具备 MODBUS RTU通讯功能的各厂家文本显示器、触摸屏连接使用。



引脚号	定义
1	NC
2	TXD
3	RXD
4	PRG
5	GND
6	NC
7	PRG
8	NC
9	NC

■ 编程软件 UART 设置界面



■ MODBUS RTU 通信地址对照表

		读写属性	数据类型	变量类型
0X	1 ~ 5200	读写	BIT	M000-M5119
1x	1 ~ 378	只读	BIT	X000-X377
3x	1 ~ 400	只读	Ushort	T000-T399
4x	1 ~ 5200	读写	Ushort/Long	D000-D5119

6. CAN_BUS通信组网

CAN-bus(Controllor Area Network)即控制器局域网。目前，CAN-bus是应用最广的现场总线国际标准之一。

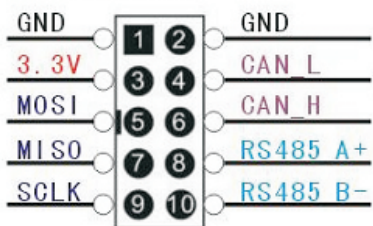
CAN-bus是一种多主方式的串行通讯总线，可以实现较高通讯速率、高抗电磁干扰性，而且能够检测出产生的任何错误，以保证实时通讯的可靠性。CAN-bus总线具有低成本、极高的总线利用率、很远的数据传输距离(长达10Km)或高速的数据传输速率(高达1Mbps)、可根据报文的ID 决定接收或屏蔽该报文、可靠的错误处理和检错机制、发送的信息遭到破坏后，可自动重发、节点在错误严重的情况下具有自动退出总线的功能、当信号传输距离达到 5Km时，CAN-bus 仍可提供高达 10Kbps 的数据传输速率。

CAN-bus 通讯速率与传输距离的关系如下图所示：

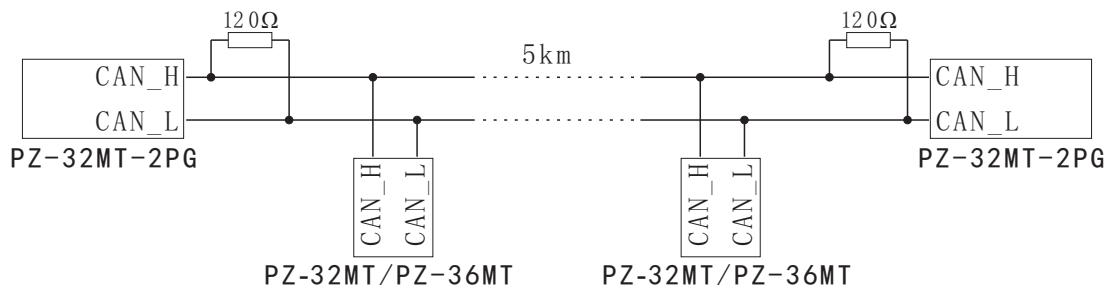
位速率/kbps	1000	500	250	125	100	50	20	10
最大距离/m	40	130	270	530	620	1300	3300	6700

■ CAN接口的IDC定义, 编程软件CAN设置界面

IDC扩展口



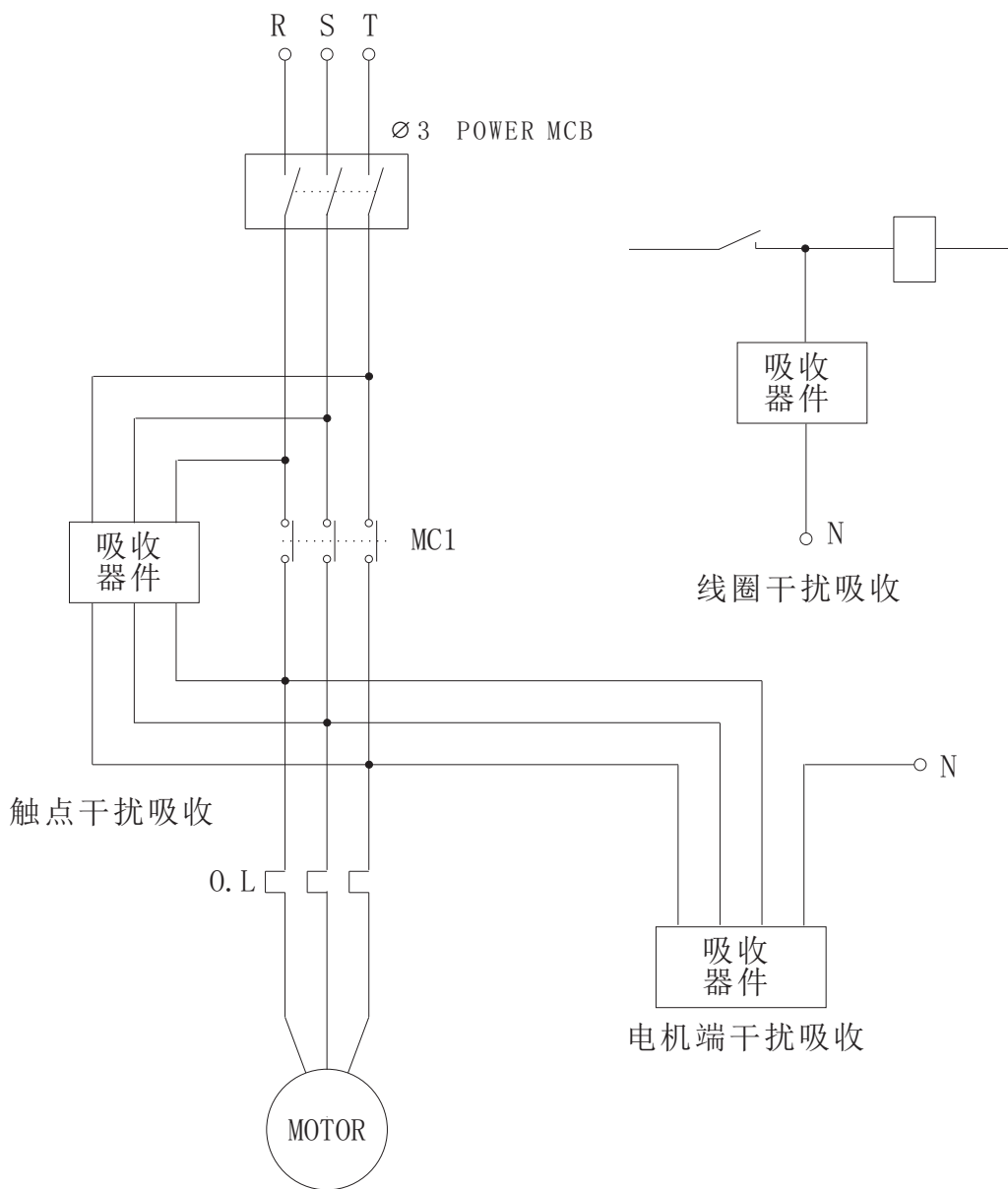
■ CAN多机通信网络图



CAN网络是一个“直线型”网络。通过双绞线连接各个设备的CAN端口，即可通讯。另外，需要在CAN网络的两个端点处各安装1个120欧姆的电阻，电阻跨接在CAN_H和CAN_L上。

附录

用干扰抑制法(仅供参考)



RC浪涌吸收器 0.1UF300VAC +120欧姆